

## UNIKA 710

Eviers

Code: N157 F50

UNIKA BOWL 71x40 À FLEUR



### CARACTÉRISTIQUES

#### CUVE À RAYON ÉTROIT

Des cuves aux formes carrées au design moderne et à la capacité accrue. Pour une esthétique minimaliste combinée à un maximum de commodité.

#### ÉVIERS PROFONDS

Acier de 1 mm d'épaisseur. Une épaisseur importante qui garantit une résistance maximale pour les éviers qui ne connaissent pas les signes du temps.

#### PÉRIMÈTRE TROP COMPLET

Le trop plein est un dispositif de sécurité toujours présent sur les éviers Foster qui empêche l'eau de déborder de la cuve en cas d'oubli. La solution du vidange périmétrique améliore l'esthétique grâce à sa forme carrée et essentielle.

#### VIDANGE 3,5" BASKET

La vidange est équipé d'une grande bonde de 3,5", avec un bouchon à panier pratique qui empêche les parties solides de s'écouler dans le drain.

### DÉTAILS

Bord d'installation

A fleur | FTS

Finition

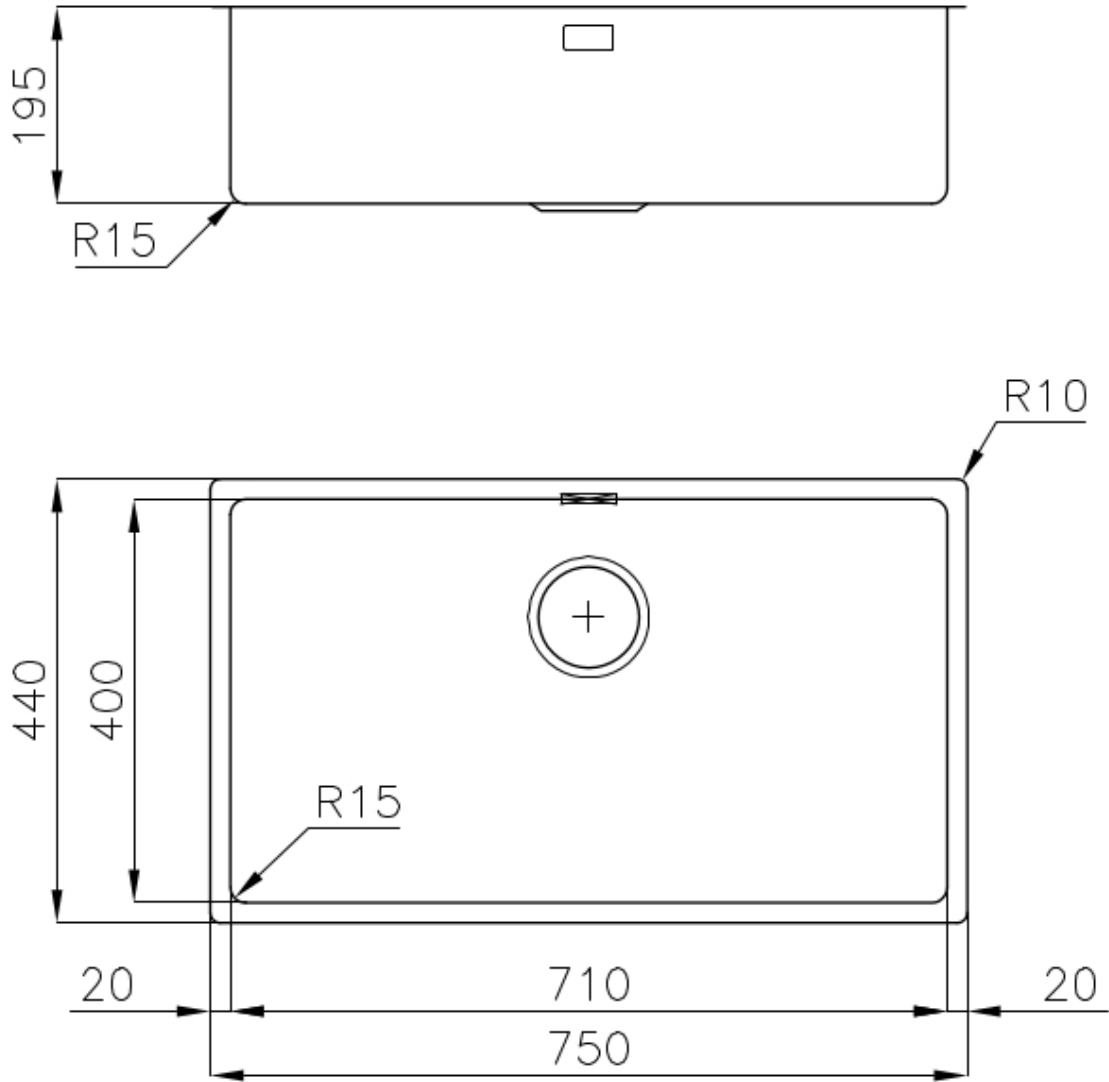
Brossée Foster

Matériau

Acier inoxydable AISI 304

|                     |  |
|---------------------|--|
| Textures            | Brossée Foster   |
| Base                | 80 cm  |
| Dimensions          | 750 x 440 mm   |
| Équipement standard | Crochets de fixation, joint, vidange, trop-plein et siphon, Emballage en boîte                     |
| Trous mitigeur      | Pas de trous en standard   |
| Trou d'encastrement | Voir fiche technique (pour tous les modèles à fleur ou à fleur installés par-dessus, et sous-plan) |
| Égouttoir           | Non  |
| Largeur             | 75 cm  |
| Mesure cuve         | 710 x 400 mm   |
| Numéro cuves        | 1 cuve   |
| Vidange             | Vidange de 3,5   |

## DESSINS TECHNIQUES



## ACCESSOIRES OPTIONNELS



## CUVETTE PERFOREE INOX

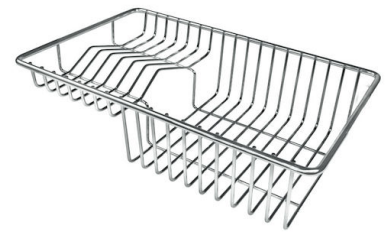
A154 F00

\* uniquement en combinaison avec l'accessoire A644 F04



## CUVETTE PLASTIQUE BLANCHE

A153 A00



## GRILLE POR.ASSIETTES INOX mm214x379

A100 C03

\* uniquement en combinaison avec l'accessoire A644 A01



## GRILLE PORTE-ASSIETTES INOX

250x425

A100 B01



## GRILLE PORTE-ASSIETTES INOX

25x35

A100 A54

\* uniquement en combinaison avec l'accessoire A644 F04



## PLANCHE DE DECOUPE CRYSTAL

23x41 CM

A631 C00



## PLANCHE DE DECOUPE DOUBLE

HDPE

A644 A01



## PLANCHE DE DECOUPE DOUBLE

IROKO

A644 F04



## PLANCHE DE DECOUPE HDPE

27x42 CM

A657 F01



## CUVETTE INOX PERFOREE

A151 F00

\* uniquement en combinaison avec l'accessoire A644 A01



## KIT RÂPES ET PLANCHE DE DECOUPE HDPE

A159 A01

\* uniquement en combinaison avec l'accessoire A644 A01

## DÉCHETS AUTOMATIQUES EN OPTION



**VIDAGE FADE LIGHT**  
A407 A17



**VIDAGE FADE PUSH INOX**  
A407 A16